

# Apparecchi di comando e segnalazione

**AEG**  
Low Voltage

Apparecchi di comando e segnalazione

## Caratteristiche principali



### Forma, materiali e colori

La linea offre tre diverse serie di operatori:

- rotondi in metallo satinato cromato
- rotondi in termoplastica
- quadrati in termoplastica

La linea, moderna ed ergonomica in un'ampia varietà di colori e tipi, è il risultato dell'esperienza consolidata nel settore ed è in grado di soddisfare le più sofisticate esigenze industriali.



### Il sistema di montaggio

La serie dispone di un'ampia gamma di operatori, blocchi di contatto e supporti per indicatori luminosi per montaggio a pannello.

Allo stesso modo operatori, blocchi di contatto e supporti per indicatori luminosi sono disponibili anche in versione per montaggio a fondo scatola.

Quest'ultimo è reso semplificato grazie a scatole pulsantiere in plastica dotate di serie di un adattatore ad aggancio a scatto.



### Posizionamento

Tutti gli operatori delle serie sono forniti con una guarnizione che assicura il grado di protezione IP66.

Una tacca nell'operatore permette il corretto posizionamento su pannelli con fori prodotti secondo la normativa CENELEC EN 50007 (con nicchia). La tacca assicura anche la stabilità del pulsante nel pannello e previene da rotazioni indesiderate.

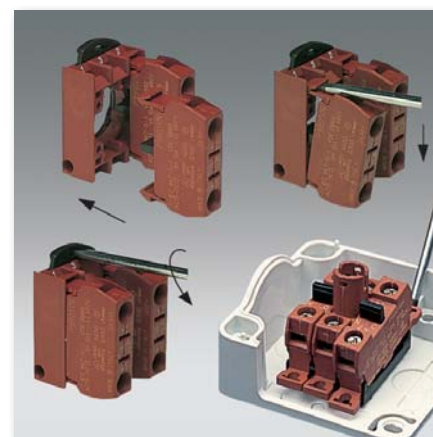
La tacca infine può essere rimossa con un cacciavite per applicazioni in fori senza nicchia.



### Serraggio posteriore

Gli operatori sono fissati posteriormente al pannello da un anello filettato. Le parti possono essere fissate anche con un comune cacciavite.

In alternativa, può essere utilizzata una chiave di serraggio disponibile fra gli accessori.



### Assemblaggio rapido

Tutti le parti posteriori si montano a scatto. Nel caso di montaggio a pannello, il collegamento con l'operatore si realizza mediante una flangia a scatto che garantisce un montaggio rapidissimo.

Per il montaggio a fondo scatola, il collegamento si ottiene direttamente sull'adattatore all'interno della scatola pulsantiere.

Ciascun blocchetto può essere montato o rimosso singolarmente. Nella versione con montaggio a pannello, è possibile installare o rimuovere la flangia anche con il gruppo dei blocchetti di contatto collegati. Per semplificare tutte le operazioni i blocchetti e/o la flangia possono essere rimossi con un comune cacciavite.



### Sicurezza ed affidabilità

I blocchi di contatto sono stati progettati per assicurare la massima affidabilità in ogni condizione e per controllare circuiti a bassi livelli di energia (minimo 12 V - 5 mA).



### Le unità elettriche

La serie dispone di una vasta tipologia di blocchetti di contatto anche in versione particolare, per esempio di tipo anticipato o ritardato, e di supporti per indicatori luminosi anche con resistore o trasformatore oppure supporti con LED integrato a luce fissa o lampeggiante.

Combinando fra loro le singole unità è possibile ottenere le più diverse soluzioni di circuito elettrico in grado di risolvere ogni esigenza di comando e controllo.

**AEG**

Apparecchi di comando e segnalazione

## Accessori

### Accessori comuni

Lampade a filamento	Vn	Wn	
	6	0,6	BA006
	6	1,5	BA106
	12	2	BA012
	24	2	BA024
	30	2,1	BA030
	48	2	BA048
	60	1,2	BA060
	130	2	BA130
multi-LED	Vn AC/DC ± 10%		
	6		BM06*
	12		BM12*
	24		BM24*
	48		BM48*
	110		BM11*

Colore del LED  
■ ■ ■ ■

### Portatarghette

Forniti con piastrina neutra pantografabile su entrambi i lati.

Misura normale 30 x 50 mm

Nero  
Bianco  
Rosso



BZST1

### Targhette rotonde

Per pulsanti di emergenza a fungo (fondo giallo) diametro 59 mm

Senza testo GKS0C  
Emergenza GKSIC  
Emergency Stop GKSEC  
Arrêt d'urgence GKFC  
Not - Aus GKSDC



### Tappi

Tondo BRHPR  
Quadro 30x30 mm - BSHP3

### Flange

per 3 contatti BTFC3  
per 5 contatti BTFC5

### Attrezzi

Chiave per ghiera  
Estrattore lampadine  
Estrattore bottoni e gemme



BCWAF  
BCWAL  
BCWAG

**AEG**

Apparecchi di comando e segnalazione

## Scatole pulsantiere

### Scatole pulsantiere

#### Versione vuota in plastica □ IP66

Colore grigio chiaro  
Montaggio a pannello o fondo scatola  
Coperchio con fori  
Entrate cavi sfondabili



Numero fori  
1 (sfondo giallo) BIG1  
1 BI01  
2 BI02  
3 BI03  
4 BI04  
6 BI06

#### Versione vuota in lega di alluminio

Colore grigio RAL 7012  
Montaggio a pannello



Numero fori  
1 BMDG1  
1 (maggiorata) BMDM1  
2 BMDG2  
2 (maggiorata) BMDM2  
3 BMDG3  
4 BMDG4  
4 (maggiorata) BMDM4  
6 BMDG6  
8 BMDG8  
12 BMDG12  
18 BMDG18  
24 BMDG24  
35 BMDG35

#### Versione equipaggiata in plastica □ IP66 - 1 elemento



Operatore	Colore	Diagramma	Simbolo	
Pulsante con guardia	verde	$\begin{matrix} \diagup 3 \\ \diagdown 4 \end{matrix}$	I	BI01M01
Pulsante con guardia	bianco	$\begin{matrix} \diagup 3 \\ \diagdown 4 \end{matrix}$	I	BI01M03
Pulsante con guardia	rosso	$\begin{matrix} \diagup 1 \\ \diagdown 2 \end{matrix}$	0	BI01M02
Pulsante con guardia	nero	$\begin{matrix} \diagup 1 \\ \diagdown 2 \end{matrix}$	0	BI01M04
Pulsante a fungo (premere/tirare) EN418 (su coperchio giallo)	rosso	$\begin{matrix} \diagup 1 \\ \diagdown 2 \end{matrix}$	0	BIG1M07
Selettore a chiave a 2 posizioni	-	$\begin{matrix} \diagup 1 \\ \diagdown 2 \end{matrix} \begin{matrix} \diagup 3 \\ \diagdown 4 \end{matrix}$	0 - I	BI01M08

#### Versione equipaggiata in plastica □ IP66 - 2 elementi



Operatore	Colore	Diagramma	Simbolo	
Pulsante con guardia	verde	$\begin{matrix} \diagup 3 \\ \diagdown 4 \end{matrix}$	I	BI02M01
Pulsante con guardia	rosso	$\begin{matrix} \diagup 1 \\ \diagdown 2 \end{matrix}$	0	
Pulsante con guardia	bianco	$\begin{matrix} \diagup 1 \\ \diagdown 2 \end{matrix}$	I	BI02M02
Pulsante con guardia	nero	$\begin{matrix} \diagup 1 \\ \diagdown 2 \end{matrix} \begin{matrix} \diagup 3 \\ \diagdown 4 \end{matrix}$	0	

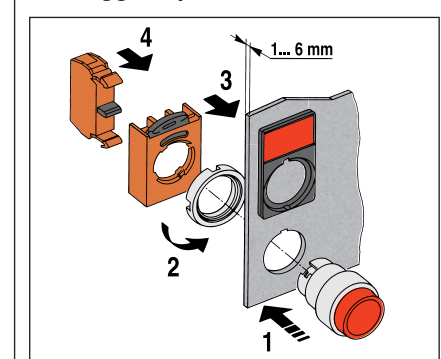
#### Versione equipaggiata in plastica □ IP66 - 3 elementi



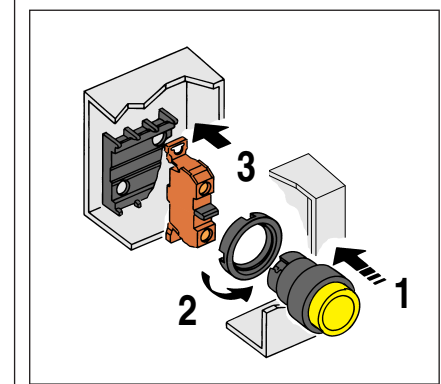
Operatore	Colore	Diagramma	Simbolo	
Pulsante con guardia	verde	$\begin{matrix} \diagup 3 \\ \diagdown 4 \end{matrix}$	I	BI03M01
Pulsante con guardia	rosso	$\begin{matrix} \diagup 1 \\ \diagdown 2 \end{matrix}$	0	
Pulsante con guardia	verde	$\begin{matrix} \diagup 3 \\ \diagdown 4 \end{matrix}$	II	
Pulsante con guardia	verde	$\begin{matrix} \diagup 3 \\ \diagdown 4 \end{matrix}$	I	BI03M02
Indicatore luminoso	bianco			
Pulsante con guardia	rosso	$\begin{matrix} \diagup 1 \\ \diagdown 2 \end{matrix}$	0	

## Dati tecnici

### Montaggio a pannello

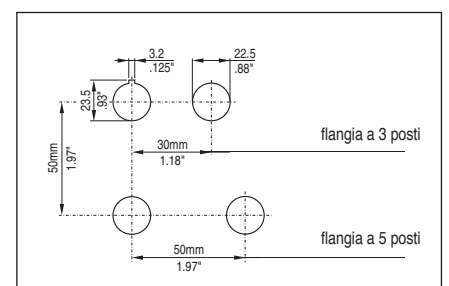


### Montaggio a fondo scatola



### Montaggio

Su pannelli di spessore da 1 a 6 mm con fori prodotti secondo normativa CENELEC EN 50007.



### Rispondenza alle norme

IEC 947.5.1 - VDE 0660 - NF-C63140  
CEI EN 60947.5.1 - UTE - BSI  
NEMA - CENELEC EN 50007

### Approvazioni

UL (U.S.A.) - CSA (Canada) - RINA (I) - Lloyd's Register of Shipping (U.K.) - Bureau Veritas (F)

### Limiti di temperatura

• Funzionamento : da -25°C fino a +70°C  
• Stoccaggio : da -40°C fino a +70°C

### Protezioni climatiche

Le versioni standard sono adatte per uso nei seguenti climi:

- Clima temperato cat. 23/50 (DIN 50014)
- Clima umido cat. 23/83 (DIN 50015)
- Clima caldo umido cat. 40/92 (DIN 50015)
- Clima umido variabile cat. FW24 (DIN 50016)

### Grado di protezione degli operatori

IP66 secondo CENELEC EN 60529 quando montati in scatole con stesso grado di protezione o maggiore. Adatti per uso in scatole NEMA tipo 1-3-3R-3S-4-4X-12-13 secondo UL 508.

### Grado di protezione dei terminali

IP2x secondo CENELEC EN 60529

### Resistenza agli urti (secondo MIL 202 B metodo 202 A)

1/2 sinusoide 11 ms: nessun danno o scomposizione a 100 G per tutti gli apparecchi (esclusi gli operatori luminosi con trasformatore 38 G).

### Resistenza alle vibrazioni (secondo IEC 68-2-6)

16 G con frequenza da 40 to 500 Hz e spostamento massimo 0.75 mm. (picco-picco).

### Tensione nominale di isolamento

690 V secondo EN 60947.1

### Tensione di resistenza all'impulso

4 kV secondo EN 60947.1

### Protezione da scossa elettrica

- Classe I secondo IEC 536 per operatori in metallo.
- Classe II (doppio isolamento) secondo IEC 536 per operatori in termoplastica.

### Protezione da corto-circuito

Con fusibili ritardati tipo gG da 16 A secondo IEC 269.1 e 269.3.

### Prestazione dei contatti

- azione lenta
- auto-pulenti mediante sfregamento
- apertura forzata del contatto NC
- doppio ponte mobile
- quattro punti di contatto
- doppia rottura

### Resistenza elettrica del contatto

≤ 25 m Ω secondo IEC 255, categoria 3

### Identificazioni dei morsetti

Secondo CENELEC EN 50013

### Prestazioni elettriche

Corrente termica nominale I<sub>th</sub> = 10 A  
Prestazioni secondo IEC 947.5.1

### Categoria AC15

U<sub>e</sub> (V) 24 48 60 110 220 380 500 600  
I<sub>e</sub> (A) 10 10 10 6 3 2 1.5 1.2

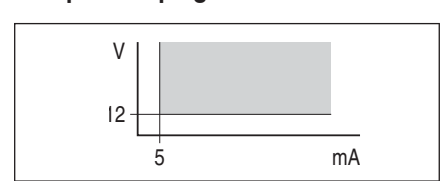
### Categoria DC 13

U<sub>e</sub> (V) 24 48 60 110 220 300  
I<sub>e</sub> (A) 2.5 1.4 1 0.55 0.27 2

### Prestazioni secondo CSA e UL

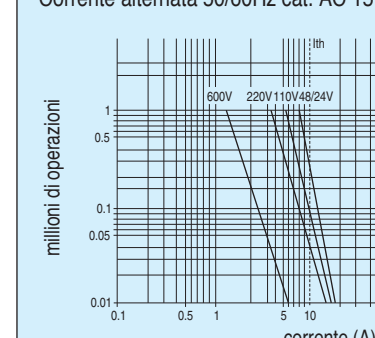
AC/Heavy Duty (A600) - DC/Standard Duty (Q300)

### Campo di impiego

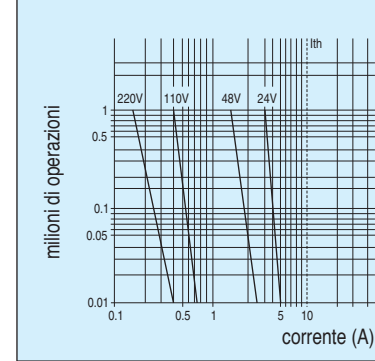


### Vita elettrica

#### Corrente alternata 50/60Hz cat. AC 15



#### Corrente continua cat. DC 13



### Numero massimo contatti elettrici

	Flangia utilizzata	
	Standard a 3 posti	Optional a 5 posti
Pulsanti normali	max 6	max 8
Pulsanti a fungo	max 6	max 8
Emergenze a leva	max 6	max 8
Selettori normali	max 4	max 8
Selettori a chiave	max 4	max 8
Manipolatori	max 4	-
Pulsanti a chiave	max 4	-
Pulsanti selettori	max 4	-
Commutatori a leva	max 4	-
Emergenze ad aggancio	max 2	-
Pulsanti a fungo 3 posiz.	max 2	-
Pulsanti luminosi	max 4	max 4
Pulsanti fungo luminosi	max 4	max 4
Selettori luminosi	max 4	max 4
Puls. fungo lum. aggancio	max 2	max 2
Puls. fungo lum. 3 posiz.	max 2	max 2

Elettra Srl  
Via Lisbona 28A, int. 5  
35127 Padova  
Tel. +39 0498075544  
Fax +39 0498077695  
E-mail info@aegeletra.it  
Web www.aegeletra.it



Montaggio a pannello

**Pulsanti normali**

Esempio: Pulsante verde in metallo, tondo con guardia + 2 contatti NA = BMDGG + 2 x SES10

**Miscellanea**

**Pulsanti luminosi**

**Unità di segnalazione**

**Blocchetti di contatto**

Montaggio a fondo scatola

**Pulsanti normali**

**Pulsanti luminosi**

**Unità di segnalazione**

**Metallo**

**Pulsante con guardia**  
 BMDG0, BMDGS, BMDGR, BMDGG, BMDGY, BMDGB, BMDGW

**Pulsante senza guardia**  
 BMDSS, BMDSR, BMDSG, BMDSY, BMDSB, BMDSW

**Pulsante a testa a fungo**  
 BMP4S, BMP4R, BMP4G, BMP4Y, BMP4Y

**Pulsante di emergenza sblocco a rotazione con testa a fungo**  
 BMPRN

**Selettore a manopola**  
 I-II stabile: BMK1S, I-O-II stabile: BMK3S, I-O-II ritorno centrale: BMK6S

**Selettore a leva**  
 I-II stabile: BMK1L, I-O-II stabile: BMK3L, I-O-II ritorno centrale: BMK6L

**Selettore a chiave**  
 estrazione chiave da tutte le posizioni  
 I-II stabile: BMS0K, I-O-II stabile: BMS0M, I-O-II ritorno centrale: BMS4R

**Joystick**  
 posiz. fisse: BMN2F, posiz. temp.: BMN2T, posiz. fisse: BMN4F, posiz. temp.: BMN4T

**Pulsante di emergenza a leva**  
 BMTWR

**Pulsante di riarmo simbolo "R"**  
 BMTRG

**Operatore potenziometro (escluso potenziometro)**  
 BMUPZ

**Pulsante luminoso con guardia**  
 BMLGC, BMLGR, BMLGG, BMLGY, BMLGB, BMLGW

**Pulsante luminoso senza guardia**  
 BMLSC, BMLSR, BMLSG, BMLSY, BMLSB, BMLSW

**Pulsante luminoso con testa a fungo**  
 BM2PR, BM2PG, BM2PY, BM2PW

**Pulsante luminoso di emergenza premere/tirare con testa a fungo**  
 BMLPR, BMLPG, BMLPY, BMLPW

**Selettore luminoso a manopola**  
 I-II stabile: BML2\*, I-O-II stabile: BML3\*

**Indicatore luminoso gemma con diffus.**  
 BMLMC, BMLMR, BMLMG, BMLMY, BMLMB, BMLMW

**Indicatore luminoso gemma rigata**  
 BMLKC, BMLKR, BMLKG, BMLKY, BMLKB, BMLKB

**Supporti per indicatori luminosi**

**Diretto**  
 BLNV0 lampada BA9S max. 380 V - 2 W non inclusa

**Resistore**  
 110... 120 V BLNVJ lampada BA9S 60 V - 1.2 W inclusa  
 220... 240 V BLNVN lampada BA9S 130 V - 2 W inclusa

**Transformatore**  
 50/60 Hz lampada BA9S 6 V - 1.5 W inclusa  
 110... 120 V BLTVJ  
 220... 250 V BLTVN

**Multifunzione (1)**

**Diretto**  
 24 V BLMVD lampada BA9S 24 V - 2 W inclusa

**Transformatore**  
 50/60 Hz lampada BA9S 6 V - 0.6 W inclusa  
 110... 120 V BTMVJ  
 220... 250 V BTMVN

(1) Y1 Y2 Non collegare per luce lampeggiante  
 Collegare contatto esterno per ottenere una luce fissa o lampeggiante  
 C chiuso = Luce fissa  
 C aperto = Luce lampeggiante

**Termoplastica**

**Pulsante con guardia**  
 BYDGS, BYDGR, BYDGG, BYDGY, BYDGB, BYDGW

**Pulsante senza guardia**  
 BYDSS, BYDSR, BYDSG, BYDSY, BYDSB, BYDSW

**Pulsante a testa a fungo**  
 BYP4R

**Pulsante di emergenza sblocco a rotazione con testa a fungo**  
 BYPRA

**Selettore a manopola**  
 I-II stabile: BYK1S, I-O-II stabile: BYK3S, I-O-II ritorno centrale: BYK6S

**Selettore a chiave**  
 rimozione chiave da tutte le posizioni  
 I-II stabile: BYS0A, I-O-II stabile: BYS0M, I-O-II ritorno centrale: BYS4R

**Pulsante luminoso con guardia**  
 BYDBR, BYDBG, BYDBY, BYDBW

**Pulsante luminoso senza guardia**  
 BYDER, BYDEG, BYDEY, BYDEW

**Indicatore luminoso**  
 BYLBR, BYLBG, BYLBY, BYLBW

**Termoplastica**

**Pulsante con guardia**  
 BFDG0, BFDGS, BFDGR, BFDGG, BFDGY, BFDGB, BFDGW

**Pulsante senza guardia**  
 BFDS0, BFDSR, BFDSG, BFDSY, BFDSB, BFDSW

**Pulsante a testa a fungo**  
 BFP4S, BFP4R, BFP4G, BFP4Y, BFP4Y

**Pulsante di emergenza sblocco a rotazione con testa a fungo**  
 BFPRN, BFPPRA

**Selettore a manopola**  
 I-II stabile: BFK1S, I-O-II stabile: BFK3S, I-O-II ritorno centrale: BFK6S

**Selettore a leva**  
 I-II stabile: BFK1L, I-O-II stabile: BFK3L, I-O-II ritorno centrale: BFK6L

**Selettore a chiave**  
 estrazione chiave da tutte le posizioni  
 I-II stabile: BFS0K, I-O-II stabile: BFS0M, I-O-II ritorno centrale: BFS4R

**Joystick**  
 posiz. fisse: BFN2T, posiz. temp.: BFN2F, posiz. fisse: BFN4F, posiz. temp.: BFN4T

**Pulsante di emergenza a leva**  
 BFTWR

**Pulsante di riarmo simbolo "R"**  
 BFTRG

**Operatore potenziometro (escluso potenziometro)**  
 BFUPZ

**Segnalatore acustico**  
 24 V AC e DC: BFUAZ  
 110... 240 V AC e DC: BFUBZ

**Pulsante luminoso con guardia**  
 BFLGC, BFLGR, BFLGG, BFLGY, BFLGB, BFLGW

**Pulsante luminoso senza guardia**  
 BFLSC, BFLSR, BFLSG, BFLSY, BFLSB, BFLSW

**Pulsante luminoso con testa a fungo**  
 BF2PR, BF2PG, BF2PY, BF2PW

**Pulsante luminoso di emergenza premere/tirare con testa a fungo**  
 BFLPR, BFLPG, BFLPY, BFLPW

**Selettore luminoso a manopola**  
 I-II stabile: BFL2\*, I-O-II stabile: BFL3\*

**Indicatore luminoso gemma con diffus.**  
 BFLMC, BFLMR, BFLMG, BFLMY, BFLMB, BFLMW

**Indicatore luminoso gemma rigata**  
 BFLKC, BFLKR, BFLKG, BFLKY, BFLKB, BFLKB

**Con LED integrato**

**Luce fissa**  
 24 V AC/DC: BLLVND, BLLVNJ, BLLVNN

**Luce lampeggiante**  
 24 V AC/DC: BLLVFD, BLLVFJ, BLLVFN  
 120 V AC  
 230 V AC

Colore del LED  
 \* [Colori] [Colori] [Colori] [Colori]

**Diagrammi elettrici per selettori**

Posizioni	Funzione	Contatti	Posizione su flangia
90°	D	SES10	2 3 1
45°   45°	B	SES10	2 3 1
45°   45°	Z	SEU11	2 3 1
45°   45°	X	SEU11	2 3 1
40°   40°   40°	Y	SEU11	2 3 1
40°   40°   40°	W	SEU11	2 3 1

**Diagrammi elettrici per pulsanti selettori**

Posizioni	Funzione	Contatti	libero	premuto	Posizione su flangia
90°	231	SEU11	13-14, 11-12, 23-24, 21-22	13-14, 11-12, 23-24, 21-22	2 3 1
45°   45°	301	SEU11	13-14, 11-12, 23-24, 21-22	13-14, 11-12, 23-24, 21-22	2 3 1

**Blocchetti di contatto**

1NC SEB01, 1NA SEB10

**Supporti per indicatori luminosi**

**Diretto**  
 BDNB0 lampada BA9S max. 380 V - 2 W non inclusa

**Resistore**  
 110... 120 V BDNBJ lampada BA9S 60 V - 1.2 W  
 220... 240 V BDNBN lampada BA9S 130 V - 2 W

**Con LED integrato**

**Luce fissa**  
 24 V AC/DC: BDLVND\*, BDLVNJ\*, BDLVNN\*  
 120 V AC  
 230 V AC

Colore del LED  
 \* [Colori] [Colori] [Colori] [Colori]

**Termoplastica**

**Pulsante con guardia**  
 BSDG0, BSDGS, BSDGR, BSDGG, BSDGY, BSDGB, BSDGW

**Pulsante senza guardia**  
 BSDSS, BSDSR, BSDSG, BSDSY, BSDSB, BSDSW

**Pulsante a testa a fungo**  
 BSP3S, BSP3R, BSP3G, BSP3W

**Pulsante di emergenza ad apertura attiva sblocco a rotazione con testa a fungo**  
 BSPRA

**Selettore a manopola**  
 I-II stabile: BSK1S, I-O-II stabile: BSK3S, I-O-II ritorno centrale: BSK6S

**Selettore a chiave**  
 estrazione chiave da tutte le posizioni  
 I-II stabile: BSS0K, I-O-II stabile: BSS0M, I-O-II ritorno centrale: BSS4R

**Pulsante a doppio comando con lampada gemma bianca**  
 senza simboli: BSDL00  
 con simboli: BSDL01

**Pulsante luminoso con guardia**  
 BSLGC, BSLGR, BSLGG, BSLGY, BSLGB, BSLGW

**Pulsante luminoso senza guardia**  
 BSLSC, BSLSR, BSLSG, BSLSY, BSLSB, BSLSW

**Pulsante luminoso con testa a fungo**  
 BS2PR, BS2PG, BS2PY, BS2PW

**Pulsante luminoso di emergenza premere/tirare con testa a fungo**  
 BSLPR, BSLPG, BSLPY, BSLPW

**Selettore luminoso a manopola**  
 I-II stabile: BSL2\*, I-O-II stabile: BSL3\*

**Indicatore luminoso gemma con diffus.**  
 BSLMC, BSLMR, BSLMG, BSLMY, BSLMB, BSLMW

**Indicatore luminoso gemma rigata**  
 BSLKC, BSLKR, BSLKG, BSLKY, BSLKB, BSLKB

**Diagrammi elettrici per joystick**

Posizioni	Contatti	Posizione su flangia
1	SEU11	2 3 1
1 2	SEU11	2 3 1
1 2 3	SEU11	2 3 1
1 2 3 4	SEU11	2 3 1

**Diagrammi elettrici per pulsanti selettori**

Posizioni	Contatti	libero	premuto	Posizione su flangia
1	SEU11	13-14, 11-12, 23-24, 21-22	13-14, 11-12, 23-24, 21-22	2 3 1
1 2	SEU11	13-14, 11-12, 23-24, 21-22	13-14, 11-12, 23-24, 21-22	2 3 1
1 2 3	SEU11	13-14, 11-12, 23-24, 21-22	13-14, 11-12, 23-24, 21-22	2 3 1
1 2 3 4	SEU11	13-14, 11-12, 23-24, 21-22	13-14, 11-12, 23-24, 21-22	2 3 1

**Supporti per indicatori luminosi**

**Diretto**  
 BDNB0 lampada BA9S max. 380 V - 2 W non inclusa

**Resistore**  
 110... 120 V BDNBJ lampada BA9S 60 V - 1.2 W  
 220... 240 V BDNBN lampada BA9S 130 V - 2 W

**Con LED integrato**

**Luce fissa**  
 24 V AC/DC: BDLVND\*, BDLVNJ\*, BDLVNN\*  
 120 V AC  
 230 V AC

Colore del LED  
 \* [Colori] [Colori] [Colori] [Colori]